

**BRIG** LED PANELĖ

**TECHNINĖ SPECIFIKACIJA**
**BRIG80\_42W\_LED\_3440**

Įmontuojamas/paviršinis/pakabinamas ant trosų  
LED šviestuvai, 10mm aukščio profiliu.

Pastovios galios elektroninis maitinimo šaltinis.

IP44 iš apačios, IP40\_IP20 iš viršaus, IK05.

Korpusas: metalinis, baltas (RAL9016).

Sklaidytuvas: Polikarbonatas (PC).

Sukomplektuotas su 4000K LED.



<b>IP44_IP20</b>	<b>IK05</b>	<b>104,16 lm/W</b>
------------------	-------------	--------------------

<b>TECHNINIAI DUOMENYS</b>		Gaminio kodas	6003000030
Elektriniai duomenys			
Nominali galia	42 W		
Darbinė galia	41,56 W		
Nominali įtampa	165-240 V		
Galios koeficientas	≥0.90		
Dažnis	50/60 Hz		
Fotometriniai duomenys			
Spalvos temperatūra (CCT)	4000 K		
Šviestuvo efektyvumas	104,16 lm/W		
Šviesos srautas	4329 lm		
CRI	≥70		
UGR	<21,5		
Mirgėjimo indeksas	Flicker-Free		
Šviesos techniniai duomenys			
Šviesos kampas	120°		
Matmenys ir svoris			
Matmenys	595x595x30 mm		
Svoris Neto	2,098 kg		
Medžiagos			
Korpusas	Metalinis		
Korpuso spalva	Baltas		
Sklaidytuvas	Polikarbonatas, UV-stabilizuotas.		
Veikimo sąlygos			
Aplinkos temperatūros intervalas	-20...+65°C		
Ilgaamžiškumas			
Ilgaamžiškumas L90/B10 25°	50000 h		
LED Prekės ženklas	EPISTAR		
Maitinimo šaltinis	TOPE (YLQD-9-45)		
Montavimo informacija			
Montavimo tipas	Įleidžiamas		
Montavimo vieta	Lubos		

Galimybės	
Dimeriavimas	Ne
Pajungimo būdas	Laidai 2-poliai
Standartai ir Sertifikatai	
Apsaugos klasė IK	IK05
Apsaugos tipas IP	IP44_IP20
Standartai	CE, RoHS
Garantija	36 mėnesiai

## LOGISTINIAI DUOMENYS

Pirminė pakuotė

Gaminio kodas	6003000030
Įpakavimas	Kartoninė dėžė
Vienetų pakuotėje	1 vnt
Pakuotės matmenys, svoris bruto	615x610x20 mm ; 2,502 kg
Produkto EAN kodas	4772007005574

Antrinė pakuotė

Įpakavimas	Kartoninė dėžė
Vienetų antrinėje pakuotėje	6 vnt
Pakuotės matmenys, svoris bruto	665x625x125 mm ; 13,45 kg
Antrinės pakuotės EAN kodas	4772007021819

## PRIEDAI

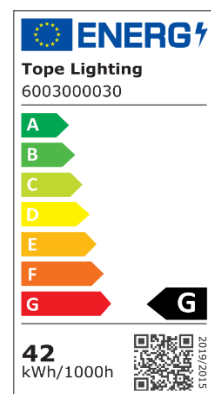
6003300001 - TOPE MESA paviršinio montavimo komplektas 600x600

6003300003 - TOPE MESA pakabinamo montavimo komplektas

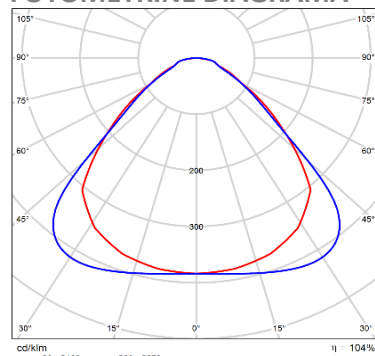
6003300004 - TOPE MESA montavimo į gipsą spyruoklės



## ENERGETINIS EFEKTYVUMAS

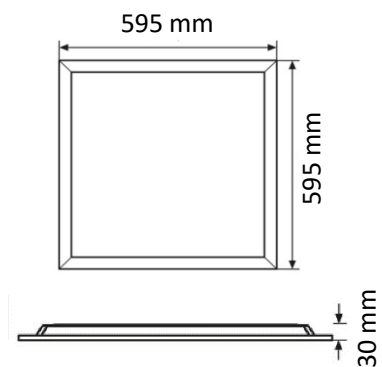


## FOTOMETRINĖ DIAGRAMA



Polar LDC

## MATMENYS



## VISI LINIJOS PRODUKTAI

6003000029	BRIG80_36W_LED_2880
6003000030	BRIG80_42W_LED_3440
6003200029	BRIG80_36W_LED_2880EM (AVARINIS)
6003200030	BRIG80_42W_LED_3440EM (AVARINIS)



TopE Lighting nuolatos plėtoja ir tobulina savo produktus. Ryšium su tuo TopE Lighting pasilieka sau teisę keisti gaminių specifikacijas be išankstinio pranešimo arba viešo paskelbimo

© TopE Lighting

Lapas 2 iš 2